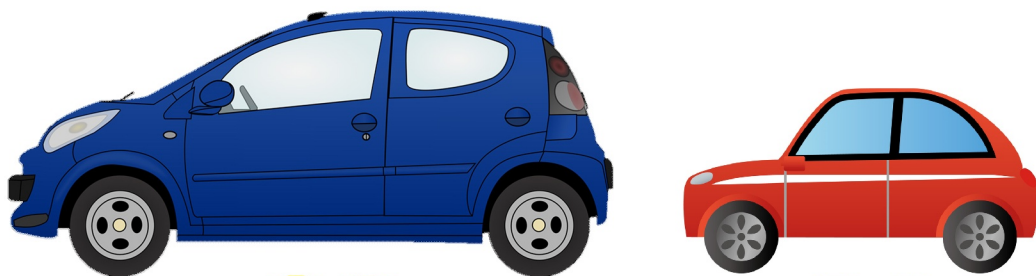


簡単に交換でき、性能もそのままに。

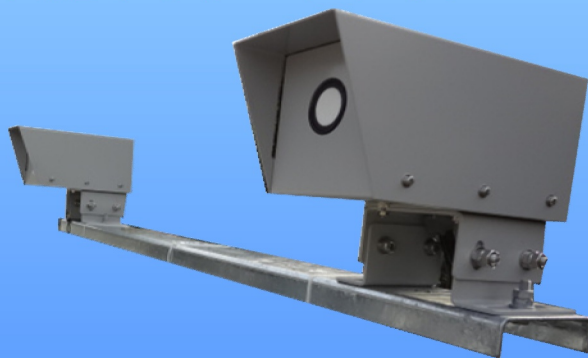
# 超音波式交通量計測装置

実用新案  
登録第 3202325号



0 1 2 3 4 5 6 7 8 9

デュアル超音波で大型車も軽四車も逃しません

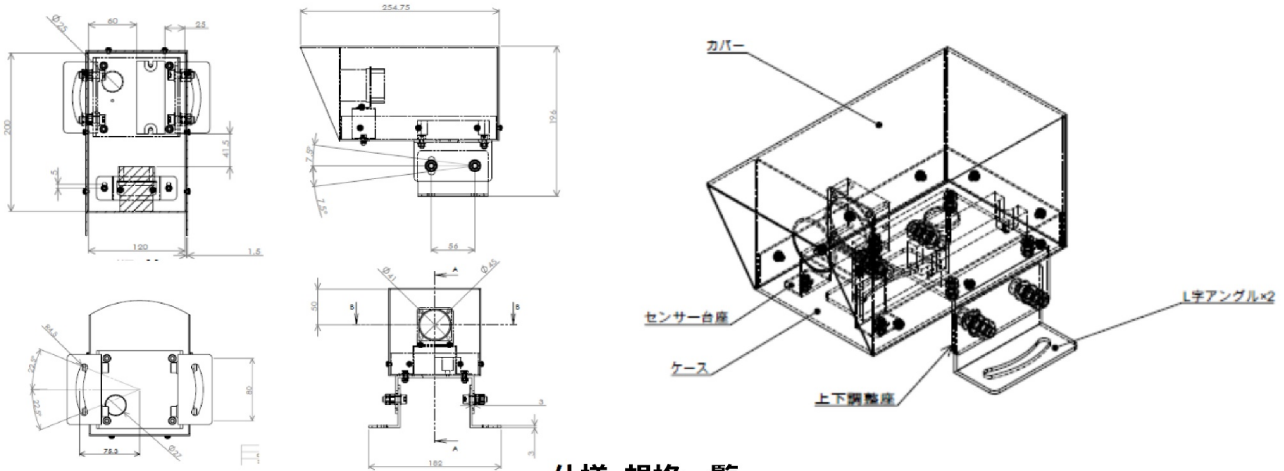


**POINT** 既存のループコイル式交通量計測装置と同等の検出性能

これまでの超音波式交通量計測装置は、120km/hの検出性能でしたが、本装置は**ループコイル式交通量計測装置の車両検出可能速度範囲160km/hと同等の性能**があります。**測定精度99.7%以上**。

**POINT** もしもの時に、既存装置の性能を保ちながらの交換が可能になりました。

ループコイルに不具合があった場合は、交通規制が必要であり早期の復旧ができない状況です。本装置は、**ループコイルの替りに接続替えることで簡単に現状復旧が可能**となります。



**仕様・規格一覧**

電源電圧	AC100V(ヘッド電源は、インダクタンス変換回路から供給)	検知領域	可変式(ヘッド単位で1m)
消費電力	30mA以下	超音波周波数	75KHz
防水性能	Ipx5(防噴流型)	出力特性	50~400μH
材質	ステンレス鋼板	変化率	車両検知時 0.1%
取付	ポール、ガードレール、ガードポスト取付金具選択	測定周期	50ms±5ms
垂直方向調整	調整範囲 ±7.5°	応答速度	100ms±5ms
水平方向調整	調整範囲 ±22.5°	外形寸法	W182×H196×D255(ヘッド本体)
動作範囲	1m~6m	その他	同期式

■ 販売元・お問い合わせ先

西日本高速道路エンジニアリング四国株式会社

くわしくは **エンジニアリング 四国** **検索**

〒760-0072 高松市花園町三丁目1番1号 tel.087-834-2386 fax.087-834-0150